

ویسیار
VISPAR



کاتالوگ فنی ویسیار
Vispar Technical Catalog

021025

ویسپار، آب و انرژی برای آینده

ویسپار تولیدکننده انواع لوله، اتصالات و شیرآلات پلیمری، در حوزه‌های مختلف مانند صنایع نفت و پتروشیمی، صنایع فلزی، تاسیسات صنعتی، تاسیسات استخر و جکوزی، آبیاری و همچنین آب شیرین‌کن با بیش از پانزده سال سابقه موفق می‌باشد. ویسپار با تامین نیازهای داخلی کشور در حوزه آب و انرژی، اکنون به یکی از برندهای شناخته شده در این صنعت بدل شده است. کیفیت بالای محصولات ویسپار سبب شده تا محصولات این مجموعه به بیش از دهها کشور صادر شود.

Vispar is a subsidiary belonging to the Vispar Industrial Group. One of the leading Iranian manufacturers of valves and fittings in thermoplastic materials with more than 15 years of experience. Dedicated to the irrigation, swimming pool, and industrial markets, we export our products to the Middle East, CIS, and Eastern European countries.





لیست مشتریان و عضویت در وندورلیست تامین‌کنندگان



شرکت ویسپار با بهره‌گیری از مواد اولیه مرغوب، ماشین‌آلات مدرن و نیروهای متخصص خود توانسته نیاز بسیاری از صنایع را برطرف سازد. از ویژگی‌های محصولات صنعتی ویسپار می‌توان به مقاومت بالا نسبت به رسوب‌گرفتگی، پوسیدگی، دما و محیط‌های خورنده، همچنین، کیفیت و استحکام بالا و قابلیت تحمل فشار ۱۶ بار اشاره کرد که سبب می‌شود این محصولات در صنایع مختلفی نظیر صنایع نفت و گاز، تصفیه‌خانه و آب شیرین کن، استخر و جکوزی، صنایع فلزی و صنایع شیمیایی مورد استفاده قرار می‌گیرند.



نفت و گاز



تصفیه‌خانه و آب شیرین‌کن



استخر و جکوزی



صنایع شیمیایی



صنایع فلزی



گلخانه

۲ درباره ما

۴ کاربرد

۶ علائم اختصاری

۷ مواد

۱۶ راهنمای مقاومت شیمیایی

محصولات

۱۸ شیر پروانه‌ای

۲۳ شیر توپی مهره ماسوره‌ای

۳۰ اتصالات UPVC چسبی

۵۳ لوله چسبی

۵۶ اتصالات UPVC رزوه‌ای

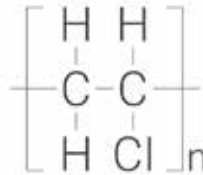
۶۹ ارتباط با ما

قطر اسمی (mm)	d
گشتاور (N.m)	T
پوند بر اینچ مربع $\frac{lbf}{in^2}$	psi
قطر اسمی داخلی (mm)	DN
آکریلونیتریل بوتادین استایرن	ABS
پلی وینیل کلراید کلرینه	CPVC
اتیلن پروپیلن دیان مونومر	EPDM
پلی پروپیلن	PP
پلی وینیل کلراید غیر پلاستیک	U-PVC
پلی تترا فلوئورو اتیلن	PTFE
کامپاند رابری	VITON



ویژگی‌های متنوع (U-PVC) باعث شده است تا بیشترین کاربرد را در میان تمام مواد پلاستیکی داشته باشد. به طوری که آن را به بهترین گزینه برای استفاده در تاسیسات انتقال سیالات تحت فشار، سیالات شیمیایی خورنده و همچنین توزیع و تصفیه آب خانگی، صنعتی و کشاورزی تبدیل کرده است. U-PVC در مقایسه با سایر مواد ترموپلاستیک (PE و PP) و فلزی یکی از مقرون به صرفه‌ترین راه حل‌ها است. از دیگر دلایل اصلی استفاده از این مواد در صنایع و کاربردهای مختلف می‌توان موارد زیر را برشمرد:

ساختار شیمیایی

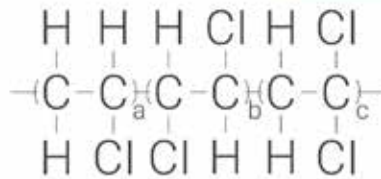


- مقاومت شیمیایی بالا
- صافی سطح بالا
- مقاومت مکانیکی بالا
- مقاومت بالا در برابر اشتعال

ویژگی	واحد اندازه‌گیری	مقادیر	استانداردها
چگالی	g/cm ³	1.4	ISO 1183-1
تنش تسلیم (23 °C)	MPa	52	ISO 527-1
مقاومت ضربه (23 °C)	KJ/m ²	6	ISO 179/1eA
جذب آب	%	0.1≥	ISO 62

پلی‌وینیل کلراید کلرینه شده (C-PVC) یک ترموپلاستیک هست که از کلرینه‌شدن رزین پلی‌وینیل کلراید به دست می‌آید. به دلیل واکنش رادیکال آزاد کلرینه شدن، پلی‌وینیل کلراید کلرینه شده خواص متفاوتی با پلی‌وینیل کلراید دارد که برخی از آن‌ها به شرح زیر می‌باشد:

ساختار شیمیایی



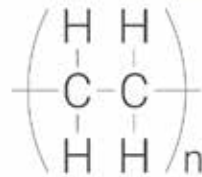
- انعطاف‌پذیری بیشتر
- تحمل دمایی بالاتر
- دمای انتقال شیشه‌ای بالاتر
- در دماهایی بالاتر از پلی‌وینیل کلراید
- توسط آب خورده می‌شود

ویژگی	واحد اندازه‌گیری	مقادیر	استانداردها
دمای نرم‌شوندگی	°C	≥ 104	ASTM-D 1525
مقاومت کششی	MPa	≥ 50	ASTM D 638
مدول کششی	MPa	≥ 1400	ASTM D 638
مقاومت ضربه	KJ/	≥ 8.5	ASTM D 256

پلی اتیلن یک پلیمر سبک و پرمصرف با ساختار نیمه کریستالی می‌باشد که در صنایع تولید لوله، فیلم، شلنگ و... کاربرد دارد. بسته به شرایط متفاوت پلیمریزاسیون انواع مختلفی از پلی‌اتیلن‌ها موجود است که مهم‌ترین آن‌ها عبارتند از:
 پلی‌اتیلن سبک (LDPE)
 پلی‌اتیلن سبک خطی (LLDPE)
 پلی‌اتیلن سنگین (HDPE)
 پلی‌اتیلن با وزن مولکولی بالا (UHMWPE)

پلی‌اتیلن‌ها با توجه به گریدهای متفاوت، می‌توانند خواص ویژگی‌های متفاوتی داشته باشند که بخشی از آن‌ها عبارتند از:

ساختار شیمیایی

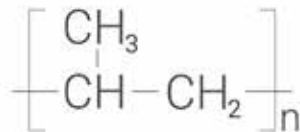


- مقاومت شیمیایی خوب
- مقاومت به ضربه مناسب
- مقاومت سایشی و خستگی مناسب

استانداردها	مقادیر	واحد اندازه‌گیری	ویژگی
ISO 1183-1	0.2-0.6	g/10 min	شاخص مذاب (190 °C / 5 KG)
ISO 527-1	22≤	MPa	تنش تسلیم
ISO 179/1eA	9	%	کرنش تسلیم
ISO 62	26	KJ/m ²	مقاومت به ضربه (23 °C)

پلی‌پروپیلن یک ماده طبیعی سفید رنگ می‌باشد. این ماده از پلیمریزاسیون مولکول‌های پلی‌پروپیلن که از نفت (یکی از مشتقات نفت خام) حاصل می‌شود، بدست می‌آید. قیمت این ماده مستقیماً به قیمت نفت خام مرتبط است. بزرگترین برتری پلی‌پروپیلن خام نسبت به سایر پلاستیک‌ها این است که می‌تواند در دماها و فشارهای بالا برای سال‌های طولانی به طور امن مورد استفاده قرار گیرد.

ساختار شیمیایی

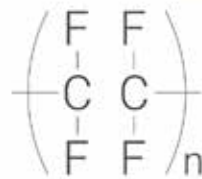


- می‌تواند به صورت شفاف تولید شود
- چگالی پایین
- مقاومت بالا در برابر رشد ترک
- مقاومت بالا به اسیدها و حلال‌های آلی
- خواص دی‌الکتریک مناسب

استانداردها	مقادیر	واحد اندازه‌گیری	ویژگی
ASTM-D 1238/L	7	g/10min	شاخص مذاب
ASTM-D 638	25-35	MPa	مقاومت کششی (در نقطه شکست)
ASTM-D 638	12	%	ازدیاد طول (در نقطه شکست)
ASTM-D 1525	150	°C	دمای نرم‌شوندگی
ASTM-D 648	85-120	°C	دمای خمش حرارتی (046 MPa)
ISO 180	3	KJ/m ²	مقاومت به ضربه (23 °C)

پلی‌تترا فلورو اتیلن یک پلیمر سنتزی و نیمه‌کریستالی است که توسط یک واکنش پلیمریزاسیون رادیکال آزاد بوجود می‌آید. این پلیمر از یک زنجیر با زیرساختار کربن که توسط فلورو احاطه شده بوجود آمده است. تفلون‌ها بدلیل مقاومت سایشی و موادی که دارند کاربرد گسترده‌ای در صنایع پیدا کرده‌اند به ویژه در ساخت قطعاتی مانند واشرها، رینگ‌ها، پکینگ‌ها و ...

ساختار شیمیایی



- مقاومت حرارتی بالا (تا ۲۶۰ درجه سانتی‌گراد)
- مقاومت شیمیایی بالا (عوامل شیمیایی اسیدها و بازها)
- ضریب اصطکاک کم
- مقاومت دی‌الکتریک بالا

ویژگی	واحد اندازه‌گیری	مقادیر	استانداردها
تحمل حرارتی	°C	از 200 تا 260	-
مقاومت کششی	MPa	5.5	-
بیشینه ازدیاد طول	%	125	-
فشار قابل تحمل	bar	100	-

یک فلئوئورپلیمرالاستومر و یک کامپاند رابری سنتزی می‌باشد که خواص بسیار ویژه‌ای دارد و برای شرایط محیطی دشوار و چالش برانگیز طراحی می‌شود. ۴ خانواده از وایتون‌های پلیمری موجود می‌باشد که میزان فلئوئور آن‌ها از ۶۶ الی ۷۰ درصد متغیر می‌باشد.

گرید A: گرید اصلی که حاوی ۶۶ درصد فلئوئور می‌باشد.

گرید B: به طور معمول برای آب‌بندی استفاده می‌شوند و دارای ۶۸ درصد فلئوئور می‌باشند.

گرید C: از نشت سوخت‌ها جلوگیری می‌کند و حاوی ۷۰ درصد فلئوئور می‌باشد.

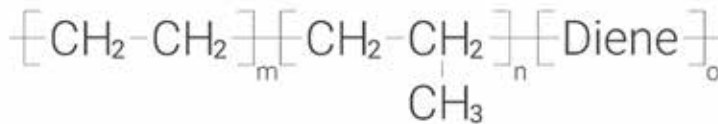
گرید ویژه: در صنایع نفتی و اکتشافات نفت کاربرد دارد.

- مقاومت دمایی بالا نسبت به سایر الاستومرها
- مقاومت در برابر تخریب توسط هوا و آزون
- مقاومت شیمیایی بالاتر نسبت به سایر الاستومرها
- طول عمر و دوام بیشتر

ویژگی	واحد اندازه‌گیری	مقادیر	استانداردها
میزان فلئوئور	%	65.9	-
سختی	Shore A	70 ± 2	ASTM-D 412
ازدیاد طول در نقطه شکست	%	240	ASTM-D 412
مقاومت کششی	MPa	14	ISO 62

اتیلن پروپیلن داین مونومر (EPDM) یک لاستیک مصنوعی است. این کوپلیمر که پیوندهای غیر اشباع ندارد از مقاومت بالایی برخوردار است و به همین دلیل به عنوان عایق لاستیکی از آن استفاده می‌شود. EPDM جزو پرمصرف‌ترین لاستیک‌های مورد استفاده در بازار است و به عنوان واشر درزگیر و کلیه کاربردهایی که به عایق بودن در برابر عوامل محیطی احتیاج دارد، مورد استفاده قرار می‌گیرد.

ساختار شیمیایی



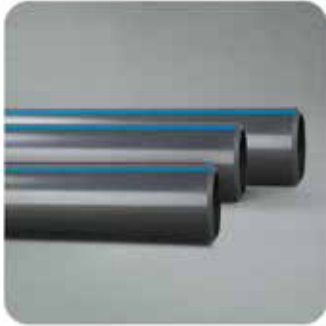
- مقاومت در برابر تغییرات آب و هوایی
- مقاومت در برابر مواد شیمیایی
- مقاومت در برابر UV
- انعطاف‌پذیر است
- پایداری حرارتی خوب

استانداردها	مقادیر	واحد اندازه‌گیری	ویژگی
ASTM-D 5668	MAX 0.75	Wt %	ماده فرار
ASTM-D 1646	71 ± 6	MU	ویسکوزیته مونی
ASTM-D 3900	56.5 ± 3.5	Wt %	میزان اتیلن

PTFE	PP	PE	C-PVC	U-PVC	خواص
-	0.9	0.92-0.95	1.5	1.3-1.5	چگالی (gr/cm ³)
70-120	60	85-140	100	80	دمای تغییر شکل گرمایی ^۱ (°C)
-	-	15	8	5	ضریب انبساط حرارتی خطی (°C ⁻¹)10 ⁻⁵
مقاومت شیمیایی آن عالی است. در محیط‌های بسیار خورنده پایدار است به جز محلولش در فلزهای قلیایی فلوئور و دیگر اکسیدکننده‌های قوی.	مانند بسیاری از رزین‌های پلی‌اولفینی مقاومت خوبی در برابر حلال‌ها و مواد شیمیایی دارند. توسط اسیدهای غیر ارگانیک قوی مانند فومینگ نیتریک اسید در دمای اتاق و سولفوریک اسید ۹۸٪ در دمای ۶۰ درجه تحت تاثیر قرار می‌گیرند.	به دلیل ساختار غیر قطبی، مقاومت شیمیایی خوبی دارند. تحت تاثیر محلول‌های نمکی اسیدی و قلیایی قرار نمی‌گیرند. تا ۶۰ درجه در برابر بسیاری از حلال‌ها مقاوم اند. در برابر عوامل اکسیدکننده قوی مانند نیتریک اسید مقاوم نیستند.	در برابر مواد شیمیایی خورنده مقاوم‌اند. محدودیت PH ندارند. در اکثر موارد مقاومت شیمیایی و دمایی بهتری از پی‌وی‌سی دارند ولی در برابر آمونیا و آمین‌ها پی‌وی‌سی مقاومت بهتری نشان می‌دهد.	مقاومت بالا در برابر بسیاری از مواد اسیدی و قلیایی هیدروکربن‌های آلیفاتیک پارافین و محلول‌های نمکی	مقاومت شیمیایی
نمی‌سوزد	در حضور شعله، آتش می‌گیرد و به کندی خاموش می‌شود.	در حضور شعله، آتش می‌گیرد و به کندی خاموش می‌شود.	سخت آتش می‌گیرد و با برداشتن شعله خاموش می‌شود.	سخت آتش می‌گیرد و با برداشتن شعله خاموش می‌شود.	اشتعال پذیری

VITON	EPDM	U-PVC	دما (°C)	غلظت	فرمول شیمیایی	سیال کاری
+	o	+	20	10%	H ₂ SO ₄	سولفوریک اسید
+	o	+	40			
o	-	+	60			
+	o	+	20	90%	H ₂ SO ₄	سولفوریک اسید
+	o	+	40			
o	-	+	60			
+	+	+	20	10%	HCl	هیدروکلریک اسید
+	+	+	40			
+	+	o	60			
+	+	+	20	30%	HCl	هیدروکلریک اسید
+	+	+	40			
o		o	60			
+	+	+	20	30%	H ₃ PO ₄	فسفریک اسید
+	+	+	40			
+	o	+	60			
+	+	+	20	85%	H ₃ PO ₄	فسفریک اسید
+	+	+	40			
+	o	+	60			
-	+	+	20	60%	NaOH	سدیم هیدروکسید (سود سوزآور)
-	+	+	40			
	+	+	60			
+	o	+	20	20%	HClO ₃	کلریک اسید
+	o	+	40			
+	o	o	60			
+	-	o	20	خالص		نفت خام
+			40			
o			60			
+	+	+	20			آب دریا
+	+	o	40			
+	+	o	60			

+ مقاوم است o در شرایط خاص مقاوم است - مقاوم نیست



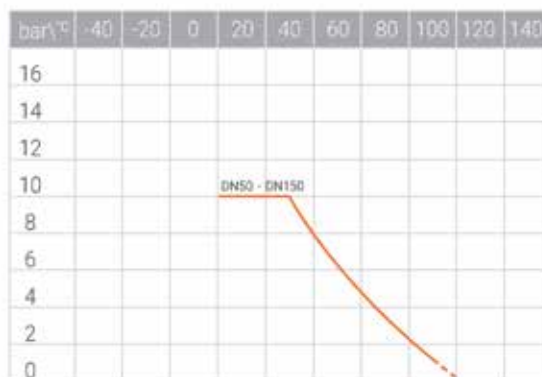


شیر پروانه‌ای

مشخصات فنی

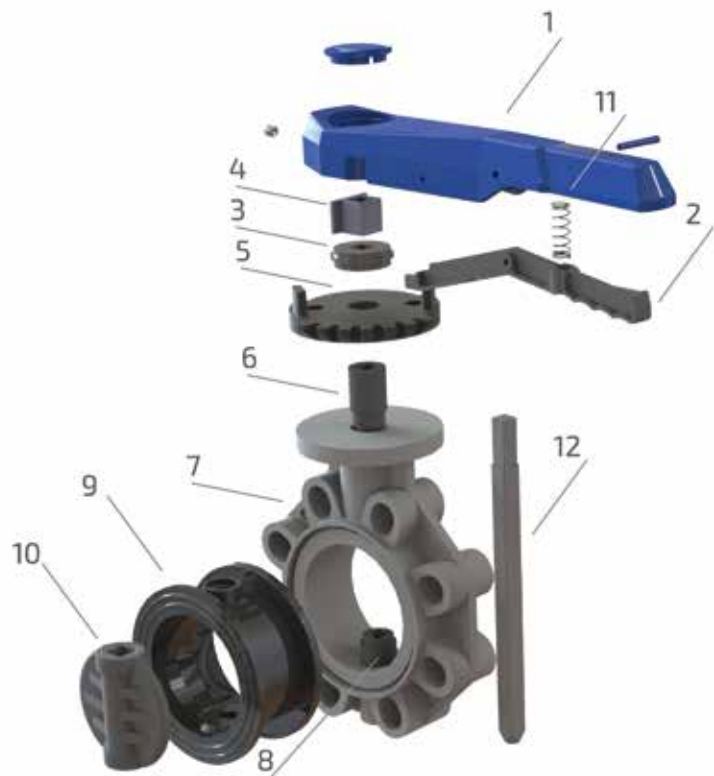
2": 5": 10 bar 6": 8": 6 bar 10": 4 bar	فشار اسمی
U-PVC: 0-60 °C PP: 0-80 °C C-PVC: 0-90 °C	محدوده دمایی
فلنجی: ویفری، لاگ	نوع اتصال
ISO 16136, ISIRI 16858 Construction ISO 15493, ISO 15494 Material ISO 9393 Test Method	استانداردها
بدنه: U-PVC دیسک: PP - C-PVC - U-PVC - ABS لاستیک آب‌بندی: VITON - EPDM شفت رابط: Galvanized Iron . SS 304 . SS 316	جنس شیر

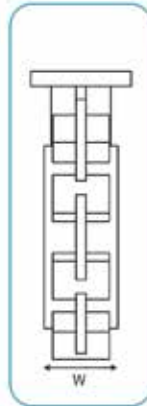
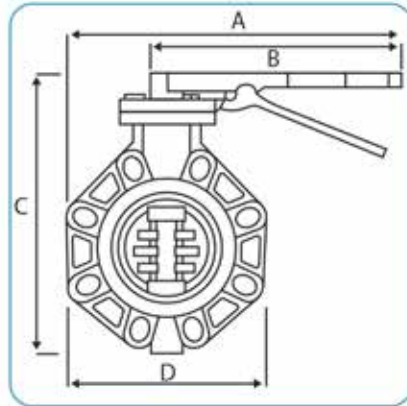
* با توجه به کاربردهای مختلف جنس دیسک، لاستیک و شفت رابط قابل انتخاب می‌باشد.



نمودار فشار-دما برای عمر مفید ۲۵ ساله

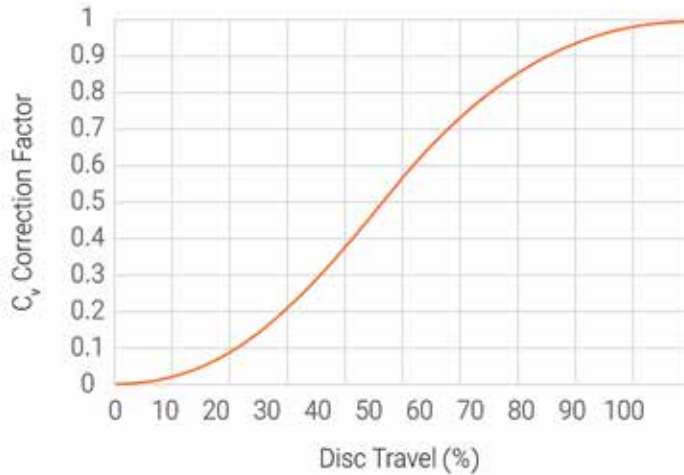
- /1 دسته پلیمری
- /2 ضامن
- /3 اسپیسر
- /4 چهار پهلوئی فلزی Iron, SS
- /5 صفحه مدرج
- /6 واسط بزرگ
- /7 بدنه
- /8 واسط کوچک
- /9 لاستیک آب‌بندی EPDM/VITON
- /10 دیسک PP/CPVC/U-PVC/ABS
- /11 فنر ضامن
- /12 شفت





W (mm)	T (Nm)	D (mm)	C (mm)	B (mm)	A (mm)	وزن (kg)	فشارکاری (bar)	DN (mm)	d (inch)	کد
46	25	147	217	270	320	1290	10	50	2	463010631
55	28	180	253	270	335	1702	10	80	3	463010901
65.5	35	215	292	270	350	2350	10	100	4	463011101
72.5	85	247	327	310	395	3860	10	125	5	463011251
78	110	269	353	310	410	4730	6	150	6	463011601
78	110	327	415	310	440	8500	6	200	8	463012001
91.5	180	428	500	350	523	9160	4	250	10	463012501

■ نمودار فاکتور اصلاحی برای ضریب جریان



Size (inch)	C _v
2	90
3	249
4	413
6	1309
8	2135
10	3724
12	5712

C_v: بیانگر ضریب جریان بر حسب گالن بر دقیقه در دمای ۶۸ درجه فارنهایت می‌باشد که برای ۱ پوند بر اینچ مربع (psi) افت فشار به هنگام عبور از شیر در موقعیت تمام‌باز دیسک تعریف شده است.

■ نمودار افت فشار بر حسب جریان و سایز شیر برای حالت تمام‌باز

با کمک نمودار، جدول اول و همچنین معادله ذیل افت فشار در تمامی حالت‌ها قابل اندازه‌گیری می‌باشد.

$$f = sg \times \left(\frac{Q}{C_v}\right)^2$$

f: افت فشار بر حسب پوند بر اینچ مربع

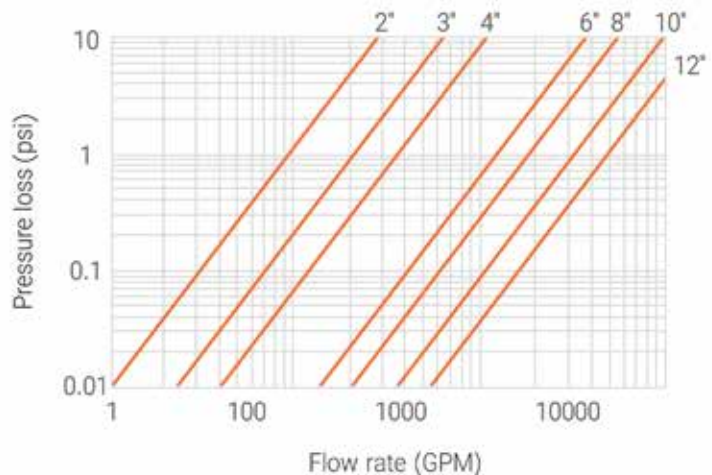
Sg: چگالی نسبی

Q: سرعت جریان بر حسب گالن بر دقیقه

C_v: ضریب جریان

1 psi = 0.0689476 bar

1 gallons per minute = 3.7854 liters per minute

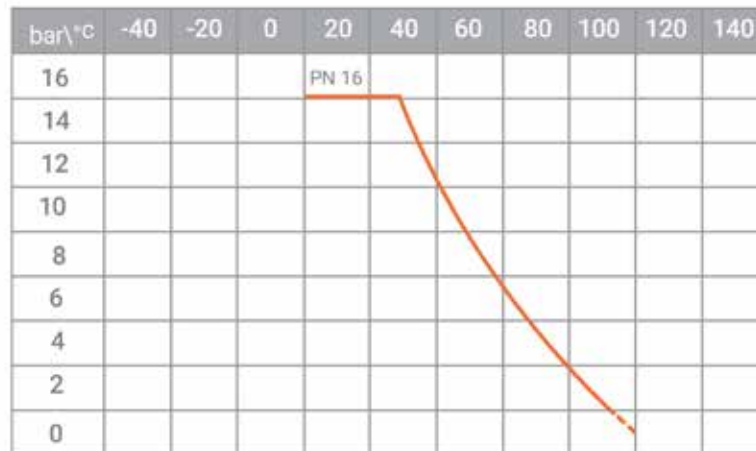




شیر توپی مهره ماسوره‌ای

مشخصات فنی

U-PVC: 16 bar / PP: 10 bar	فشار اسمی
U-PVC: 0 - 60 °C / PP: 0 - 80 °C	محدوده دمایی
جوشی، چسبی، رزوه‌ای (BSPP-ISO228)	نوع اتصال
ISO 1452, ISO BSPT 7 -1 threads ISO15493-15494 ISO16135, ISIRI12431 ISO 9393 Test methods	استانداردهای اتصال و ساخت
بدنه: U-PVC PP توپی: U-PVC PP پکینگ: PTFE, TPV اورینگ: EPDM-Viton(anti acid)	جنس

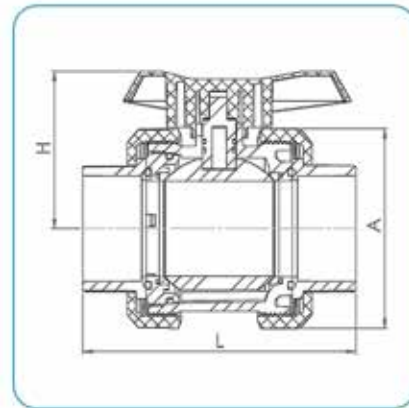


نمودار فشار-دما برای عمر مفید ۲۵ ساله

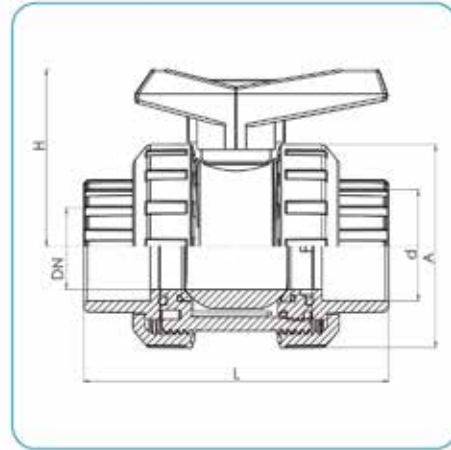
- /1 مهره از جنس UPVC
- /2 فلنج از جنس UPVC
- /3 پکینگ از جنس PTFE, TPV
- /4 توپی از جنس UPVC
- /5 اورینگ از جنس TPV-EPDM-Viton (anti acid)
- /6 بدنه از جنس UPVC
- /7 دسته از جنس ABS
- /8 پایه دسته از جنس UPVC

دسته قرمز رنگ: مناسب محیط‌های اسیدی و خورنده
دسته آبی رنگ: مناسب محیط‌های آبی و غیر خورنده



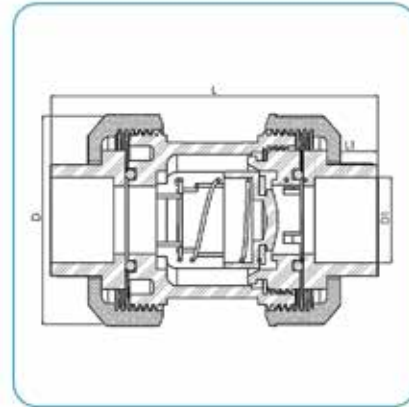


H (mm)	DN (mm)	L (mm)	A (mm)	وزن (g)	فشارکاری (bar)	d(mm)	کد
48	15	88	54	150	16	20	462020201
53	20	94	62.5	210	16	25	462020251
60.75	25	105	67	270	16	32	462020321
69.15	32	125	80	485	16	40	462020401
83.5	40	144.7	93	870	16	50	462020501
102	50	177	118	1307	16	63	462020631
121	65	206	145	2148	16	75	462020751
142.5	80	239	178	2954	16	90	462020901
165	100	286	209	5500	16	110	462021101

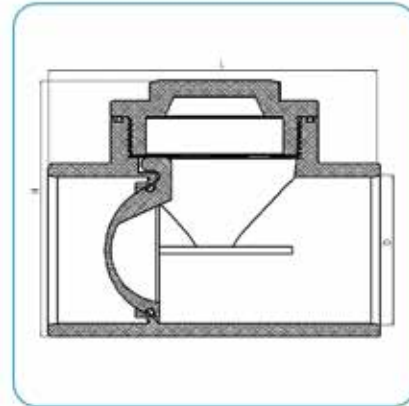


H (mm)	DN (mm)	L (mm)	A (mm)	وزن (g)	فشارکاری (bar)	d(mm)	کد
48	15	88	54	150	10	20	462040201
53	20	94	62.5	210	10	25	462040251
60.75	25	105	67	270	10	32	462040321
69.15	32	125	80	485	10	40	462040401
83.5	40	144.7	93	870	10	50	462040501
102	50	177	118	1307	10	63	462040631
121	65	206	145	2148	10	75	462040751
142.5	80	239	178	2954	10	90	462040901
165	100	286	209	5500	10	110	462041101

• نوع اتصال: جوشی



L ₁ (mm)	D ₁ (mm)	L (mm)	D (mm)	وزن (g)	فشارکاری (bar)	d (mm)	کد
16	20	84	53	106	16	20	464010201
16	25	97	62	141	16	25	464010251
22	32	108	65	242	16	32	464010321
26	40	129	81	335	16	40	464010401
32	50	147	93	630	16	50	464010501
39	63	180	118	1150	16	63	464010631
45	75	213	146	1950	16	75	464010751
52	90	242	179	3450	16	90	464010901
61	110	286	209	4940	16	110	464011101



L (mm)	H (mm)	وزن (g)	فشارکاری (bar)	d (mm)	کد
124	96	337	10	50	464020501
144	113	500	10	63	464020631

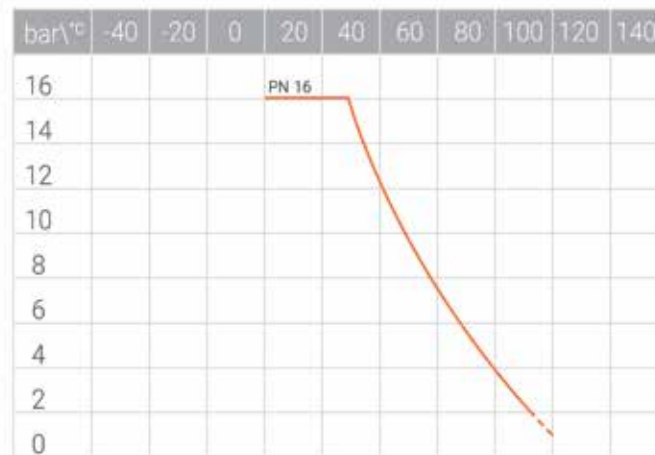
شیر یک طرفه درپناه U-PVC



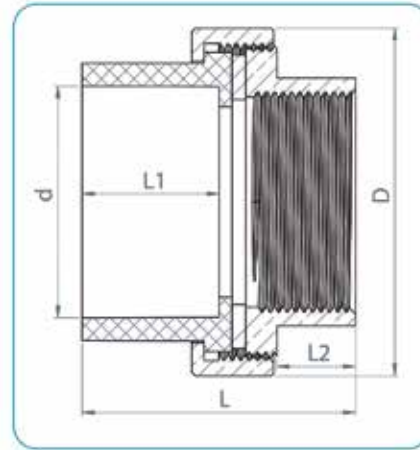
اتصالات U-PVC چسبی

مشخصات فنی

16 bar	فشار اسمی
0 - 60 °C	محدوده دمایی
چسبی	نوع اتصال
ISO 1452, ISIRI 13361, DIN 8062	استانداردهای اتصال و ساخت
بدنه: U-PVC اورینگ: EPDM	جنس

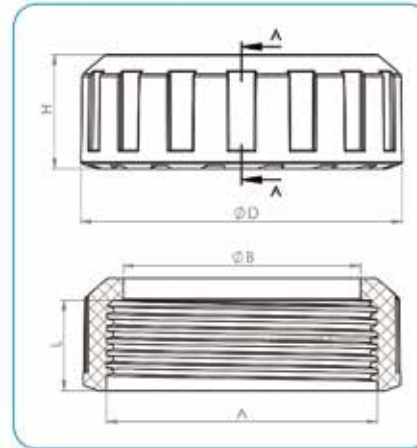


نمودار فشار - دما برای عمر مفید ۲۵ ساله

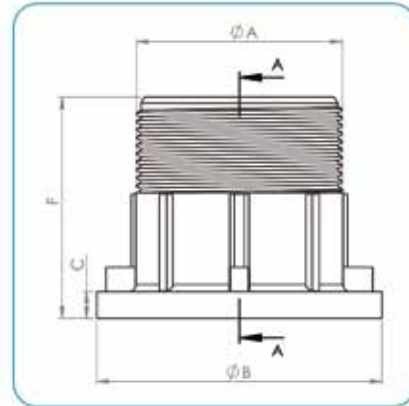


L_2 (mm)	L_1 (mm)	L (mm)	d (mm)	D (mm)	وزن (g)	فشارکاری (bar)	d (mm)	کد
20	31.5	66.2	50.3	76.5	410.5	16	50	461060504
21.5	37.5	74.8	63.3	91	698	16	63	461060634

اتصال مهره ماسوره یکسر دنده برنجی U-PVC

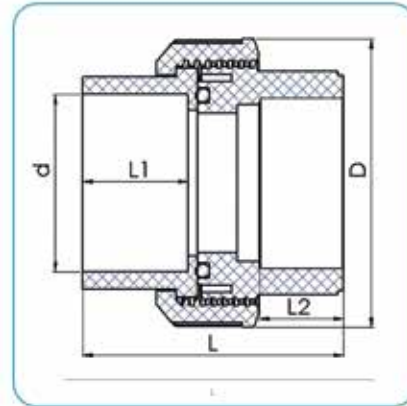


B (mm)	L (mm)	H (mm)	D (mm)	A (mm)	وزن (g)	فشارکاری (bar)	d (mm)	کد
61	24	30	84	70	237	16	50	461060502
77	30	37	104	84	434	16	63	461060632

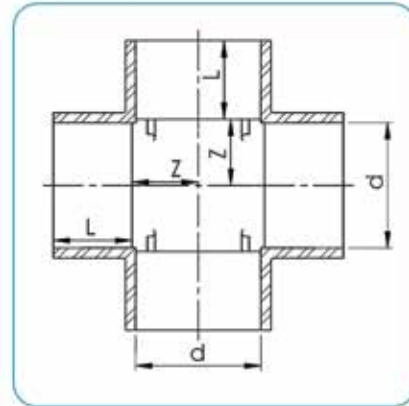


F (mm)	E (mm)	C (mm)	B (mm)	A (mm)	وزن (g)	فشارکاری (bar)	d (mm)	کد
59	37	7.5	68	48	253	16	50	461060503
64	49	7.5	82	59	435	16	63	461060633

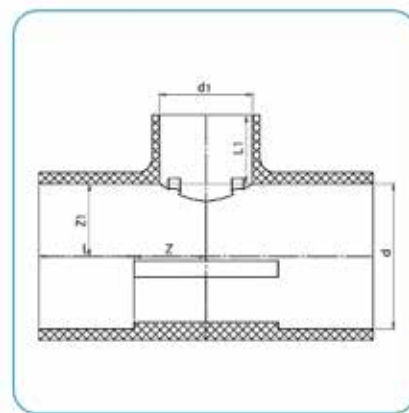
اتصال مهره ماسوره یکسر مغزی U-PVC



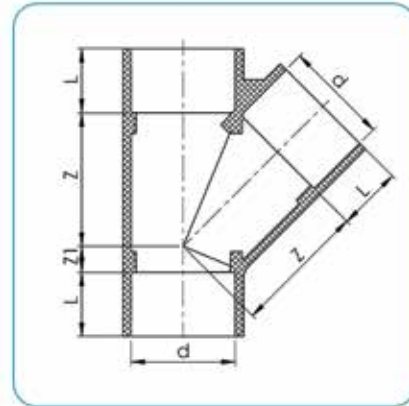
L_1 (mm)	L (mm)	D (mm)	وزن (g)	فشارکاری (bar)	d (mm)	کد
16	46	54	61	16	20	461060201
19	50	63	75	16	25	461060251
22	58	57	86	16	32	461060321
26	67	72	160	16	40	461060401
31	76	83	236	16	50	461060501
38	94	103	408	16	63	461060631
44	110	129	749	16	75	461060751
51	127	147	1100	16	90	461060901
62	140	179	1630	16	110	461061101



Z (mm)	L (mm)	DN	فشارکاری (bar)	d (mm)	کد
26.5	31.5	40	16	50	461160501
33	38	50	16	63	461160631

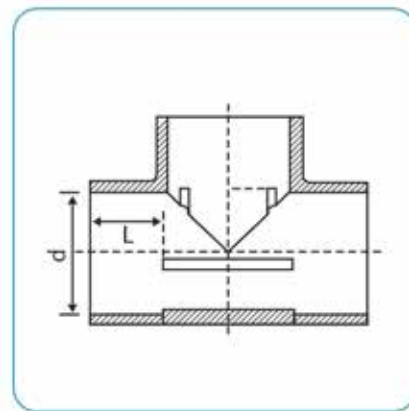


Z ₁ (mm)	Z (mm)	L ₁ (mm)	L (mm)	DN ₂ (mm)	DN ₁ (mm)	فشارکاری (bar)	d ₁ ×d (mm)	کد
17.3	17.5	19	22.3	20	25	16	25×32	461130321
23.12	19.1	22.61	26.13	25	32	16	32×40	461130401
25	24	22	33	25	40	16	32×50	461130501
32	31	22	38	25	50	16	32×63	461130631
33.6	33	31.5	38	40	50	16	50×63	461130632
38	40	38	44	50	65	16	63×75	461130751
46	35	38	57	50	80	16	63×90	461130901
56	40	38	61.5	50	100	16	63×110	461131101

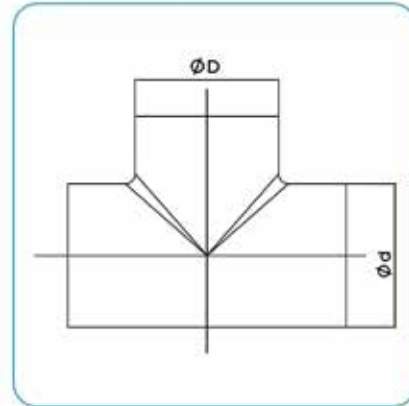


Z_1 (mm)	Z (mm)	L (mm)	فشارکاری (bar)	d (mm)	کد
8	52	22.5	16	32	461150321
12	67	31	16	50	461150501
14	86	38	16	63	461150631

سه‌راه ۴۵ درجه U-PVC

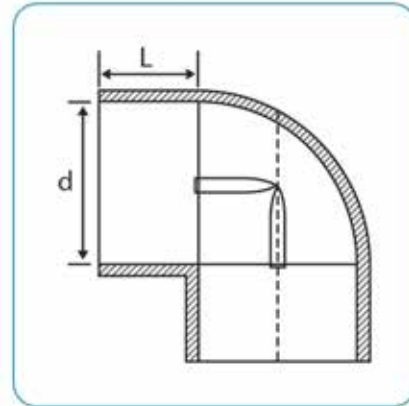


L (mm)	وزن (g)	فشارکاری (bar)	d (mm)	کد
16	14	16	20	461040201
19	23	16	25	461040251
22.5	48.5	16	32	461060321
26	81.5	16	40	461040401
31.5	160	16	50	461040501
38	303	16	63	461040631
44	495	16	75	461040751
51	813	16	90	461040901
61.5	1235	16	110	461041101

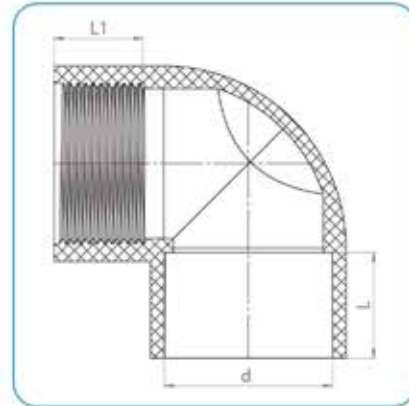


D (mm)	وزن (g)	فشارکاری (bar)	d (mm)	کد
45	.	16	50	461040502
56.5	348.5	16	63	461040632

سهرای ۹۰ درجه یکسر دنده U-PVC

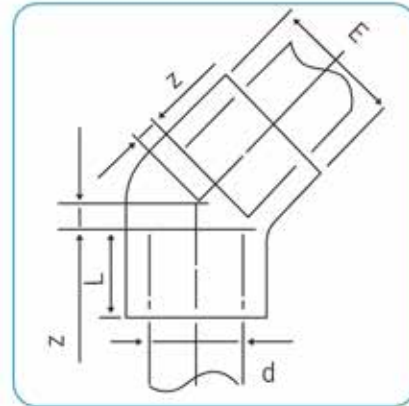


L (mm)	وزن (g)	فشارکاری (bar)	d (mm)	کد
16	10	16	20	461030201
18.5	17	16	25	461030251
22	37	16	32	461030321
28.2	60	16	40	461030401
33.1	114	16	50	461030501
39.7	223	16	63	461030631
46.7	351	16	75	461030751
54.4	604	16	90	461030901
65.3	905	16	110	461031101

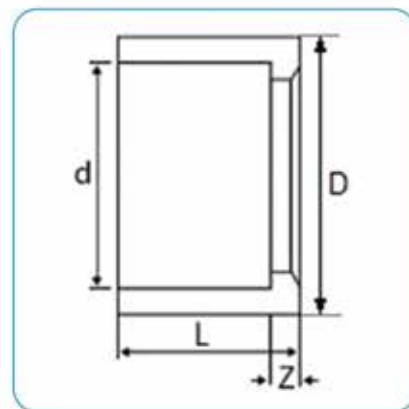
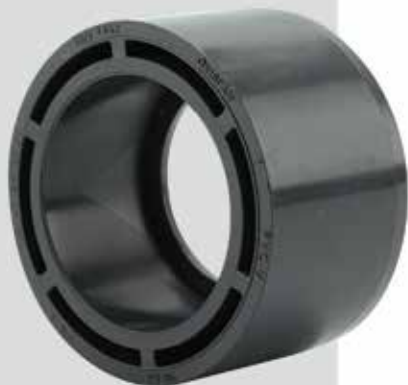


L (mm)	L ₁ (mm)	وزن (g)	فشارکاری (bar)	d (mm)	کد
22	.	.	16	32	461030302
26	25	66	16	40	461030402
31	27	141	16	50	461030502
37.5	29.5	282	16	63	461030632

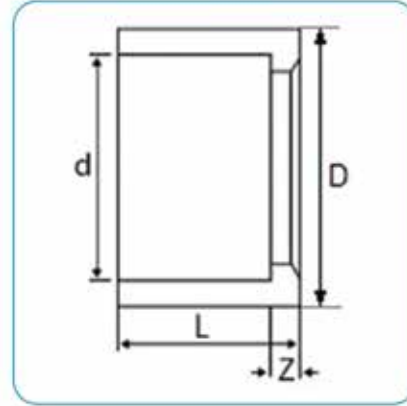
زانو ۹۰ درجه یکسر دنده U-PVC



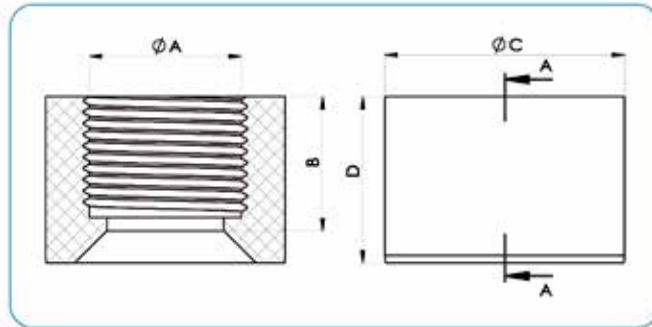
Z (mm)	L (mm)	E (mm)	وزن (g)	فشارکاری (bar)	d (mm)	کد
5	16	23.3	14	16	20	461050201
6	18.5	29.1	23	16	25	461050251
7.5	22	37.1	25	16	32	461050321
9.5	26	46.3	47	16	40	461050401
12.5	31.5	58.5	100	16	50	461050751
.	37.5	63.3	186	16	63	461050631
16.5	43.5	86.5	272	16	75	461050751
19.5	51	103.7	402	16	90	461050901
24	61	123.5	663	16	110	461051101



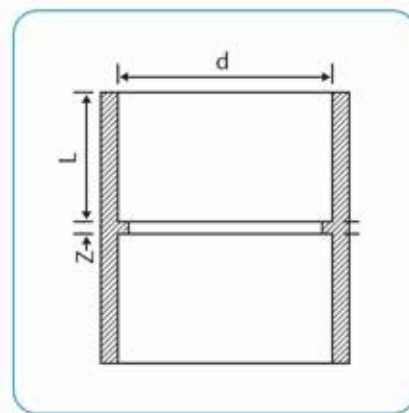
Z (mm)	L (mm)	وزن (g)	فشارکاری (bar)	d-D (mm)	کد
2.5	18.5	5.2	16	20-25	461090201
6	22	16.5	16	20-32	461090202
3.5	22	11.2	16	25-32	461090251
12.5	31	43.5	16	25-50	461090252
4	26	19	16	32-40	461090321
9	31	44.6	16	32-50	461090322
15.5	37.5	80	16	32-63	461090323
29	51	220	16	32-90	461090324
5	31	36	16	40-50	461090401
11.5	37.5	75	16	40-63	461090402
17.5	43.5	138	16	40-75	461090403



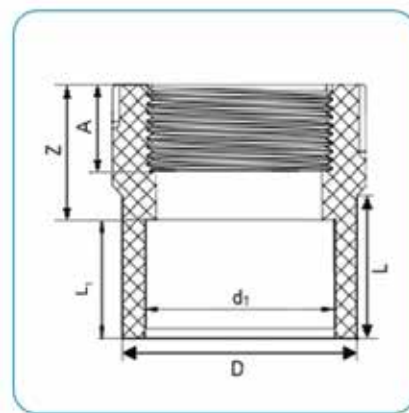
Z (mm)	L (mm)	وزن (g)	فشارکاری (bar)	d-D (mm)	کد
6.6	38.4	65.5	16	50-63	461090501
12.6	44.4	131	16	50-75	461090502
20	51	233	16	50-90	461090503
6	43.5	92	16	63-75	461090631
13.6	52	183	16	63-90	461090632
23.5	61	378	16	63-110	461090633
7	51	166	16	75-90	461090752
17.5	61	388	16	75-110	461090752
10	61	312	16	90-110	461090901



D (mm)	C (mm)	B (mm)	A (mm)	وزن (g)	فشارکاری (bar)	d (mm)	کد
22	32	16	19	12.6	16	32 × 1/2"	461140321
22	32	18.5	24	19.4	16	32 × 3/4"	461140322
26	40	22	31	.	16	40 × 1"	461140401
31	50	26	39	33.9	16	50 × 1 1/4"	461140501
37.5	63	31	45	86.5	16	63 × 1 1/2"	461140631

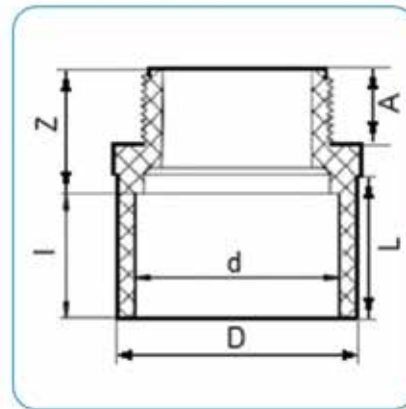


Z (mm)	L (mm)	وزن (g)	فشارکاری (bar)	d (mm)	کد
3	16.1	6	16	20	461020201
3	19.2	13.5	16	25	461020251
2.5	22.7	24	16	32	461020321
3	26.7	36	16	40	461020401
3.5	31.8	73.5	16	50	461020501
3.5	38.4	135.5	16	63	461020631
5	44.45	232	16	75	461020751
6.1	52.5	389	16	90	461020901
7	61.3	524	16	110	461021101



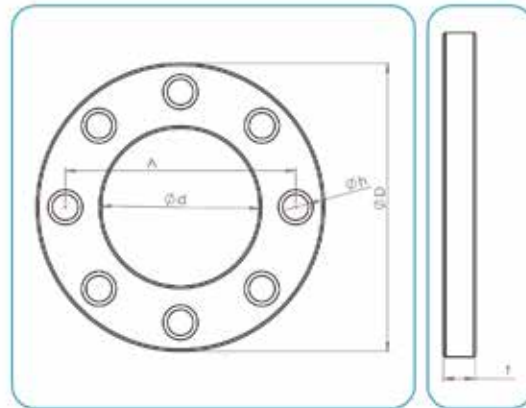
A (mm)	Z (mm)	L (mm)	L _r (mm)	D (mm)	d (mm)	وزن (g)	فشارکاری (bar)	سایز اسمی	کد
17	10.3	19	16	25	20	15	16	20×1/2"	461070201
17	21.6	22	18.5	32	25	27	16	25×3/4"	461070251
23	25.6	23.7	22.7	40	32	43	16	32×1"	461070321
24	27.3	25.8	26.8	50	40	70	16	40×1 1/4"	461070401
23	36.2	38.8	31.8	63	50	160	16	50×1 1/2"	461070501
27	29.2	45.5	38.5	75	63	201	16	63×2"	461070631
31	37	-	43.5	-	75	256	16	75×2 1/2"	461070751
34.5	41.5	-	51	-	90	347	16	90×3"	461070901

• نوع رزوه: (BSPP-ISO228)

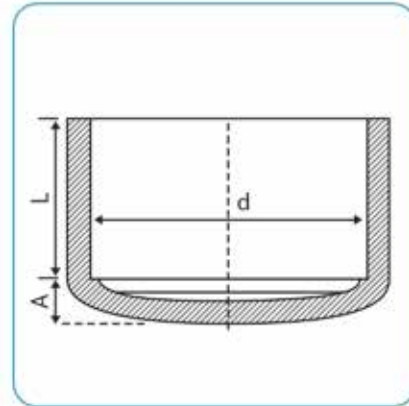


A (mm)	Z (mm)	L (mm)	l (mm)	D (mm)	d (mm)	وزن (g)	فشارکاری (bar)	سایز اسمی	کد
15.2	26	18.5	16	25	20	14	16	20 x 1/2"	461080201
16.5	30.2	22	18.5	32	25	27	16	25 x 3/4"	461080251
21	30.5	26.5	22.5	40	32	39.5	16	32 x 1"	461080321
21	34.4	31.5	26.5	50	40	69.5	16	40 x 1 1/4"	461080401
20.2	33.3	36	32	63	50	104	16	50 x 1 1/2"	461080501
21.5	38.9	44.5	38	75	63	154	16	63 x 2"	461080631
31.3	55.5	52	44	90	75	264	16	75 x 2 1/2"	461080751
34.9	63.2	62	52	110	90	456	16	90 x 3"	461080901

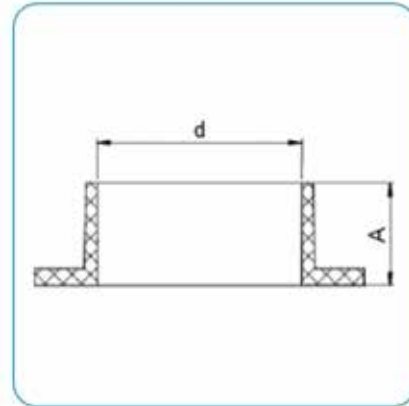
* نوع رزوه: (BSP-ISO228)



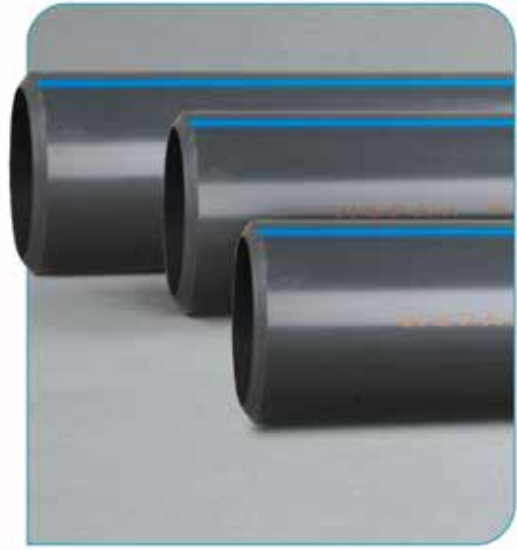
t(mm)	h(mm)	A(mm)	d(mm)	D(mm)	وزن (g)	فشارکاری (bar)	سایز	کد
18	18	126	78	166	353.5	16	63	461120631
20	18	161	111	201	492.5	16	90	461120901
22	18	181	134	221	598	16	110	461121101



A (mm)	L (mm)	وزن (g)	فشارکاری (bar)	d (mm)	کد
3	16.1	4	16	20	46010201
4.7	19.2	9	16	25	46010251
6.15	22.7	16	16	32	46010321
7.1	26.8	28	16	40	46010401
8.6	31.8	54	16	50	46010501
10.7	38.4	105	16	63	46010631
11.55	44.45	166.5	16	75	46010751
14.9	52.5	268	16	90	46010901
17	61.3	377.5	16	110	46011101



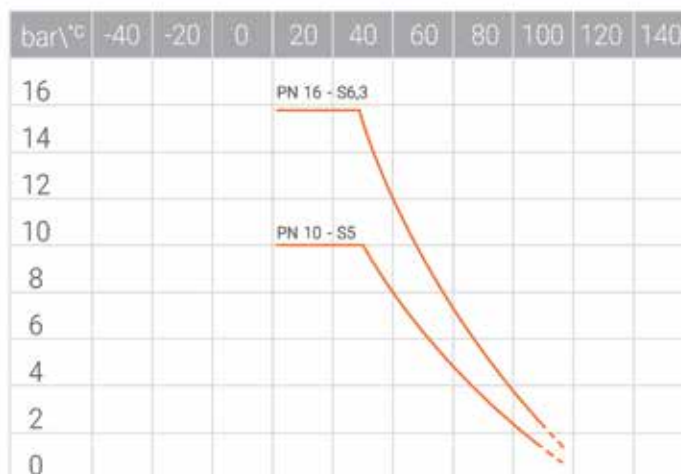
A (mm)	وزن (g)	فشارکاری (bar)	d (mm)	کد
25	36	16	50	461100501
29.7	53	16	63	461100631
29.7	62	16	75	461100751
29.7	82	16	90	461100901



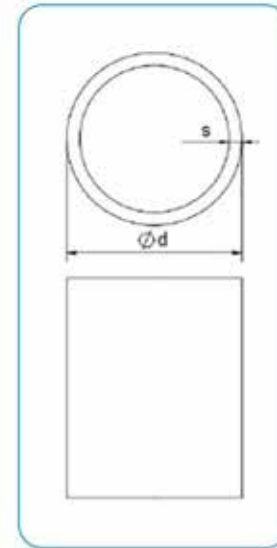
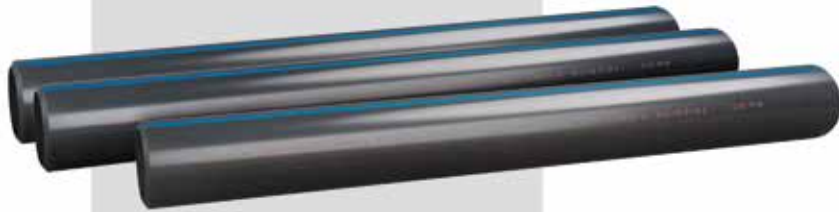
لوله چسبی

ماکزیم فشار عملیاتی با تغییرات دما در لوله‌های U-PVC چسبی

16 bar	فشار اسمی
0 - 60 °C	محدوده دمایی
چسبی	نوع اتصال
ISIRI 13361-2, ISO 1452, ISO 15493	استانداردها
U-PVC	جنس
20 - 110 mm	قطر اسمی
5 m - 6 m	طول شاخه



نمودار فشار - دما برای عمر مفید 25 ساله



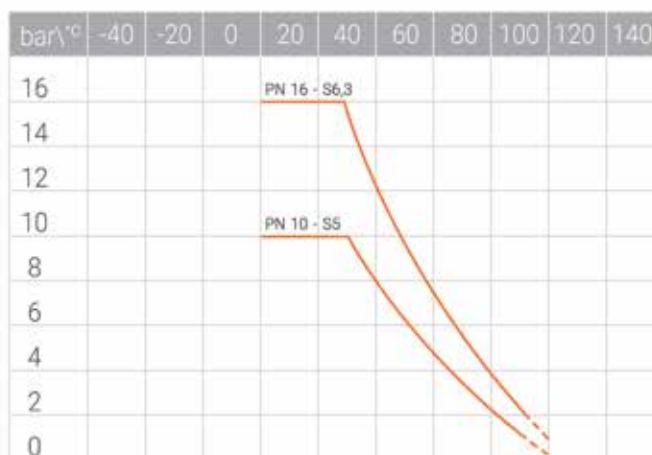
S (mm)	وزن (g/m)	فشارکاری (bar)	d (mm)	کد
1.9	360	16	20	460010321
2.3	560	16	25	460010401
2.3	820	16	32	460010501
3	1310	16	40	460010631
3.7	1900	16	50	460010751
4.7	2800	16	63	460010901
5.6	2800	16	75	460010901
6.7	2800	16	90	460010901
6.6	3240	16	110	460011101
7.4	3900	16	125	460011251
9.5	6560	16	160	460011601

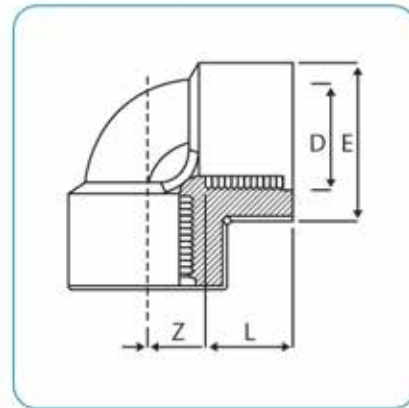


اتصالات U-PVC رزوه‌ای

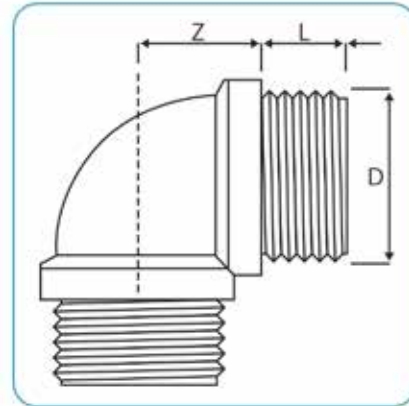
مشخصات فنی

10 bar	فشار اسمی
0 - 60 °C	محدوده دمایی
رزوه‌ای (BSPT)	نوع اتصال
ISIRI 13502, ISIRI 19522 ISO 1452, ISO 15493	استانداردها
U-PVC	جنس



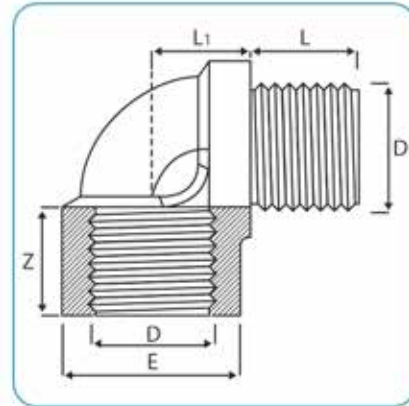


Z (mm)	L (mm)	E (mm)	وزن (g)	فشارکاری (bar)	d (inch)	کد
11	17	30	28.4	10	1/2	431030100
14	19	36	50	10	3/4	431030200
19	26	41	63	10	1	431030300
26	23	47	102	10	1 1/4	431030400
26	23	59	151	10	1 1/2	431030500
32	32	73	256	10	2	431030600
38	31	92	466	10	2 1/2	431030700
58	35	117	597	10	3	431030900

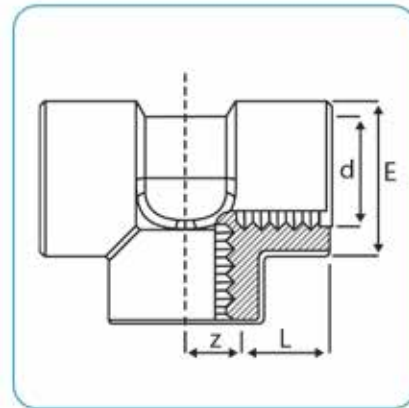


Z (mm)	L (mm)	وزن (g)	فشارکاری (bar)	d (inch)	کد
43.5	29	260	10	2	431040601

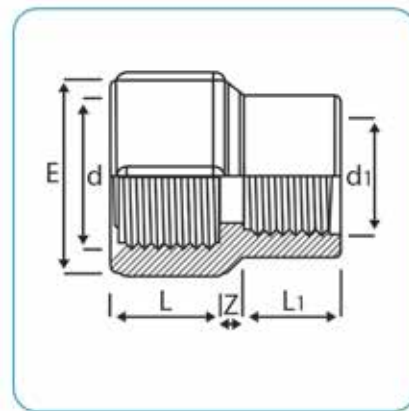
زانو نر ۹۰ درجه U-PVC



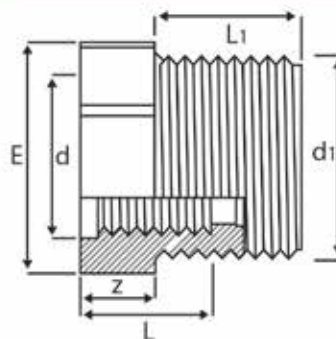
Z (mm)	L ¹ (mm)	L (mm)	E (mm)	وزن (g)	فشارکاری (bar)	d (inch)	کد
17	17	18	30	30	10	1/2	431010100
19	21	18	36	50	10	3/4	431010200
22	19	22	42	70	10	1	431010300
23	27	25	51	100	10	1 1/4	431010400
23	33	25	59	150	10	1 1/2	431010500
28.5	32	28.5	73.3	227	10	2	431010600
34.5	48	31	93	503	10	2 1/2	431010700
36.5	55	37	104	696	10	3	431010900



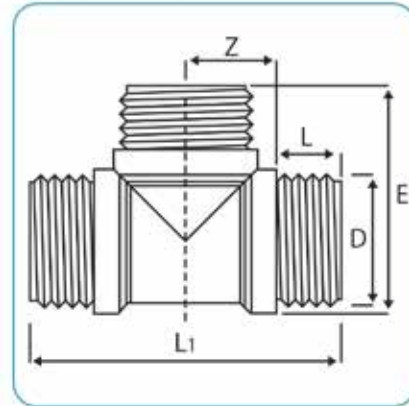
Z (mm)	L (mm)	E (mm)	وزن (g)	فشارکاری (bar)	d (inch)	کد
11	17	30	41	10	1/2	431030100
14	19	36	67	10	3/4	431030200
19	26	41	100	10	1	431030300
21	23	47	130	10	1 1/4	431030400
26	23	59	230	10	1 1/2	431030500
32	32	73	267	10	2	431030600
38	31	92	580	10	2 1/2	431030700
45	35	117	770	10	3	431030900



Z (mm)	L ¹ (mm)	L (mm)	E (mm)	وزن (g)	فشارکاری (bar)	d ¹ (inch)	d (inch)	کد
4	18	21	29	30	10	1/2	3/4	431080200
5	20	26	35	46	10	3/4	1	431080300
8	23	23	42	87	10	1	1 1/2	431080500
6	25	29	59	147	10	1 1/2	2	431080600

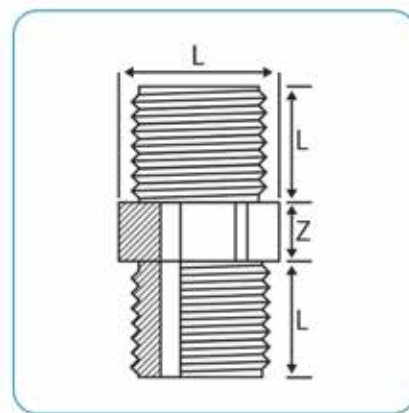


Z (mm)	L ¹ (mm)	L (mm)	E (mm)	وزن (g)	فشارکاری (bar)	d ¹ (inch)	d (inch)	کد
9.5	17	19	30	13.5	10	3/4	1/2	431070200
9.5	17	23	36	27	10	1	1/2	431070300
9.5	18	23	36	21.3	10	1	3/4	431070301
9.5	20	22	43.5	40.5	10	1 1/4	3/4	431070400
9.5	22	22	43.6	30	10	1 1/4	1	431070401
9.5	18	23	50	51.6	10	1 1/2	3/4"	431070500
9.5	19	23	50	65	10	1 1/2	1"	431070502
9.5	22	22	50.9	30	10	1 1/2	1 1/4	431070503
9.5	22	28	62	81	10	2	1	431070601
9.5	22.3	28	62	75	10	2	1 1/4	431070602
9.5	25	28	62	71.5	10	2	1 1/2	431070603
12	25	34	79	153	10	2 1/2	1 1/2	431070700
12	29	34	79	133	10	2 1/2	2	431070701
14	29	38	91	212	10	3	2	431070900
14	34	38	91	169	10	3	2 1/2	431070901

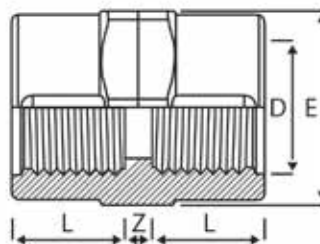


Z (mm)	L ¹ (mm)	L (mm)	E (mm)	وزن (g)	فشارکاری (bar)	d (inch)	کد
43.5	144.5	29	106	375	10	2	431030601

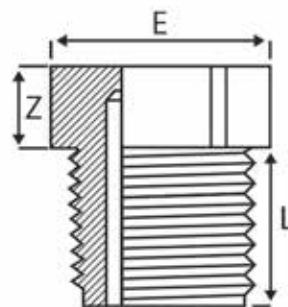
سرهراه نر ۹۰ درجه U-PVC



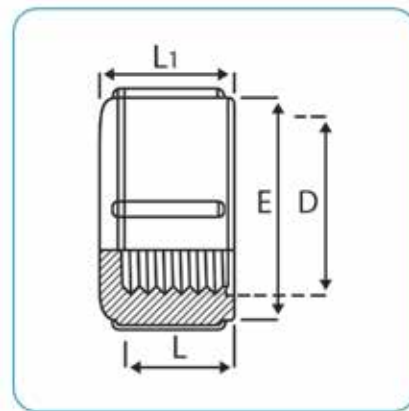
L (mm)	Z (mm)	وزن (g)	فشارکاری (bar)	d (inch)	کد
17	9.5	15.8	10	1/2	431000100
18	9.5	21.6	10	3/4	431000200
22	9.5	38	10	1	431000300
24	10	45.6	10	1 1/4	431000400
25	10	66.5	10	1 1/2	431000500
29	12.5	127	10	2	431000600
34	14	204	10	2 1/2	431000700
39	24	320	10	3	431000900
43	26	580	10	4	431001000



Z (mm)	L (mm)	E (mm)	وزن (g)	فشارکاری (bar)	d (inch)	کد
4	18	34	28	10	1/2	431060100
5	20	40	36.8	10	3/4	431060200
5	24	46	53.2	10	1	431060300
7	25	56.7	82	10	1 1/4	431060400
7	25	65	121	10	1 1/2	431060500
9	29	79	188	10	2	431060600



L (mm)	Z (mm)	وزن (g)	فشارکاری (bar)	d (inch)	کد
17	9.5	11.7	10	1/2	431050100
18	9.5	16	10	3/4	431050200
22	9.5	28	10	1	431050300
23	10	35	10	1 1/4	431050400
25	10	47	10	1 1/2	431050500
29	12.5	85	10	2	431050600
34	14	157	10	2 1/2	431050700



L' (mm)	L (mm)	E (mm)	وزن (g)	فشارکاری (bar)	d (inch)	کد
20.9	18	27.4	11	10	1/2	431020100
21.4	18	33	15	10	3/4	431020200
26	21	43	33	10	1	431020300
32.2	25	52.1	62	10	1 1/4	431020400
32	28	60	71	10	1 1/2	431020500
34	29	72	107	10	2	431020600
41	31	93	237	10	2 1/2	431020700

- دفتر مرکزی
تهران، میدان آرژانتین، خیابان الوند، ساختمان یونیک، پلاک ۱۹، طبقه ۶
تلفکس: (۰۲۱) ۴۲ ۴۰ ۷۰۰۰ (خط ۳۰)
- کارخانه
همدان، شهرک صنعتی بوعلی، بلوار چهارم، خیابان چهل و دوم
تلفکس: ۹ - ۰۵ ۴۰ ۳۸ ۳۴ (۰۸۱)
- دفتر همدان
همدان، خیابان رکنی، کوچه شهید رستمی، پلاک ۲۷
تلفن: ۴۲ ۰۱ ۲۳ ۳۸ (۰۸۱)
- Headquarters
6th Floor, No. 19, Unique building, Alvand St., Argentina Sq.,
Tehran, Iran
Tel Fax: +98 21 42 40 7000
- Factory
Bu Ali Industrial Town, Hamedan, Iran
Tel: +98 81 34 38 40 05 - 9
- Hamedan Office
No. 27, Rostami Alley, Rokni St., Hamedan, Iran
Tel: +98 81 38 23 01 42